

ГАРАНТИЙНЫЙ ТАЛОН

Гарантийный талон передаётся покупателю вместе с изделием. Гарантийный талон должен храниться в течение всего гарантийного срока эксплуатации и в обязательном порядке предъявляться в момент обращения за гарантийным обслуживанием.

Правила эксплуатации и ухода за мебелью:

1. Во избежание перекоса мебель рекомендуется устанавливать на ровные поверхности. Эксплуатировать в сухих, проветриваемых помещениях при температуре не менее 10 градусов.
2. Не следует устанавливать мебель близко к сырым, холодным стенам. Мебель должна быть защищена от прямого попадания солнечных лучей, не должна размещаться вблизи отопительных приборов. Если расстояние между боковой поверхностью нагревательного прибора и изделием мебели меньше 50 мм, рекомендуется использовать прокладку из теплоизоляционного материала.
3. В случае загрязнения поверхностей, облицованных синтетическим материалом, пропитанных термореактивными полимерами, рекомендуется протирать их мягкой влажной тканью, затем сухой.
4. В мебели, имеющей крепление болтами, винтами, шурупами, при ослаблении соединений необходимо периодически подтягивать их.
5. Поверхности деталей мебели оберегать от попадания влаги, щелочей, ацетона, спирта и т.д., а так же от механических повреждений. На поверхность мебели не следует ставить горячие предметы.

ВНИМАНИЕ! Предприятие-изготовитель не несет ответственности за дефекты, возникшие в результате нарушения покупателем правил эксплуатации и ухода за мебелью.

Условия транспортировки и хранения.

При транспортировании изделий в местах соприкосновений их друг с другом, с кузовом транспортных средств и увязочными материалами должны быть мягкие прокладки, предохраняющие от механических повреждений. Погрузочно-разгрузочные работы при транспортировании мебельных пакетов должны осуществляться так, чтобы в результате данных работ мебельные пакеты не получили механических повреждений. Допускается перевозка мебели транспортом заказчика. В данном случае предприятие за сохранность изделия в период транспортирования ответственности не несет. Изделия мебели должны храниться в крытых помещениях при температуре не менее +2 градуса и относительной влажности воздуха от 45-70%.

Гарантии изготовителя

Мебель соответствует требованиям настоящего стандарта при соблюдении условий транспортирования, эксплуатации и хранения.

Гарантийный срок эксплуатации изделий - 18 месяцев.

Гарантийный срок при розничной продаже через торговую сеть исчисляется со дня продажи мебели.

Гарантии распространяются на мебель, изготовленную ООО «Моби».

Требуется:

1. Соблюдать правила эксплуатации мебели.
2. Не производить ремонт мебели самостоятельно без выяснения обстоятельств поломок.

Рекламация на изделие принимается:

- При отсутствии внешних механических повреждений, полученных по вине покупателя. Срок ремонта соответствует сроку, определенному в Законе о защите прав потребителя, либо соглашением сторон.

При несоблюдении этих правил гарантийный ремонт не производится.

Маркировочный ярлык

ООО «Моби»

Юридический адрес: 603137 г. Нижний Новгород, пр. Гагарина, д. 111, офис 16
Фактический адрес: 607686 Нижегородская обл., Кстовский р-н, пос. Садовский, д.100

Доминика 465

Кровать-трансформер

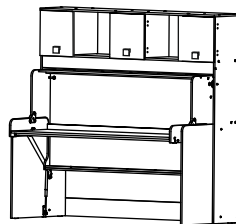
Размер изделия (мм): 1988 x 925 x 1755

Регистрационный номер декларации
о соответствии: ЕАЭС N RU Д-РУ.ДМ46.В.00421

Дата изготовления:

Гарантийный срок: 18 месяцев

Срок службы: 5 лет



ТР ТС 025-2012
ГОСТ 19917-2014
ГОСТ 16371-2014



Общество с ограниченной ответственностью «Моби»

Почтовый адрес: 603058 Россия, г. Нижний Новгород, ул. Новикова-Прибоя, д. 4
Фактический адрес: 607686 Россия, Нижегородская обл., Кстовский р-н
пос. Садовский, д. 100
тел.: 8(831)216-29-81
Сайт: www.mobi-mebel.ru
E'mail: mail@mobi-mebel.ru

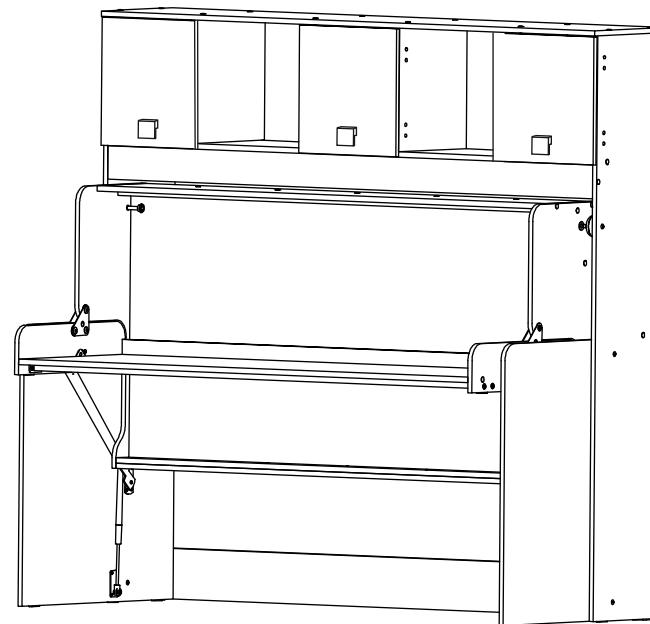


Регистрационный номер декларации
о соответствии: ЕАЭС N RU Д-РУ.ДМ46.В.00421

ТР ТС 025-2012
ГОСТ 16371-2014

Доминика 465 Кровать-трансформер

Размер изделия (мм): 1988 x 925 x 1755



ВНИМАНИЕ!

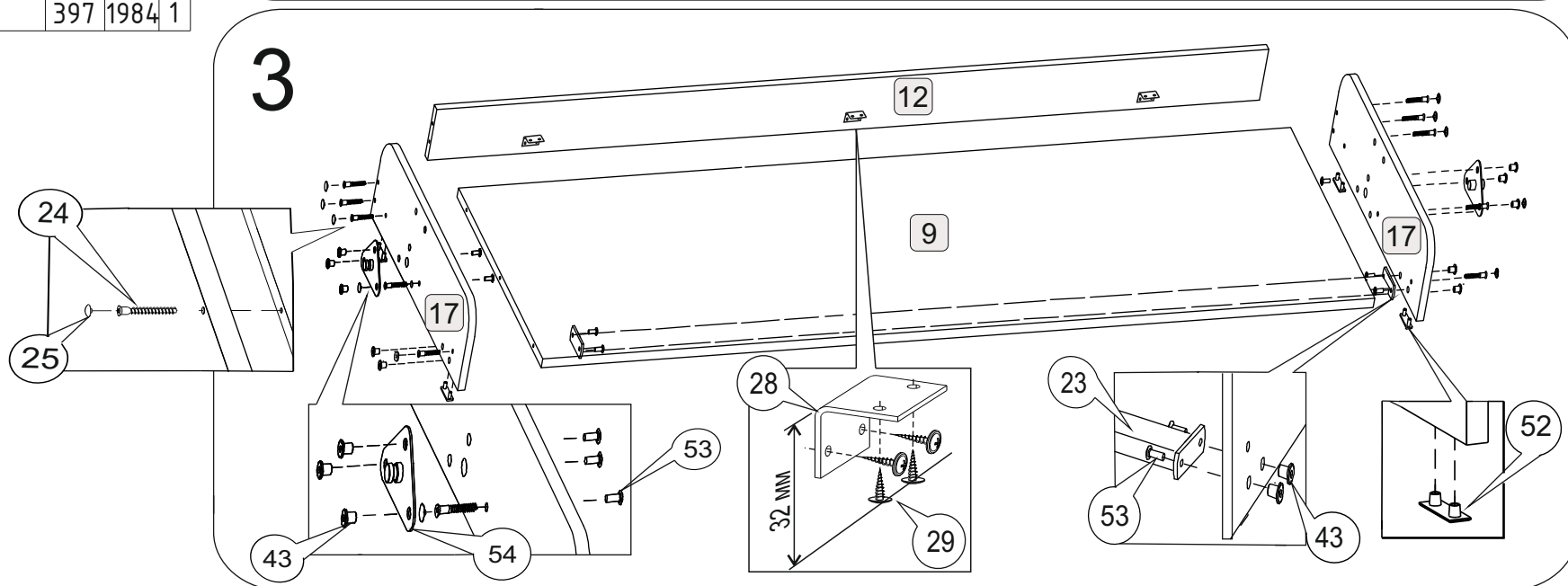
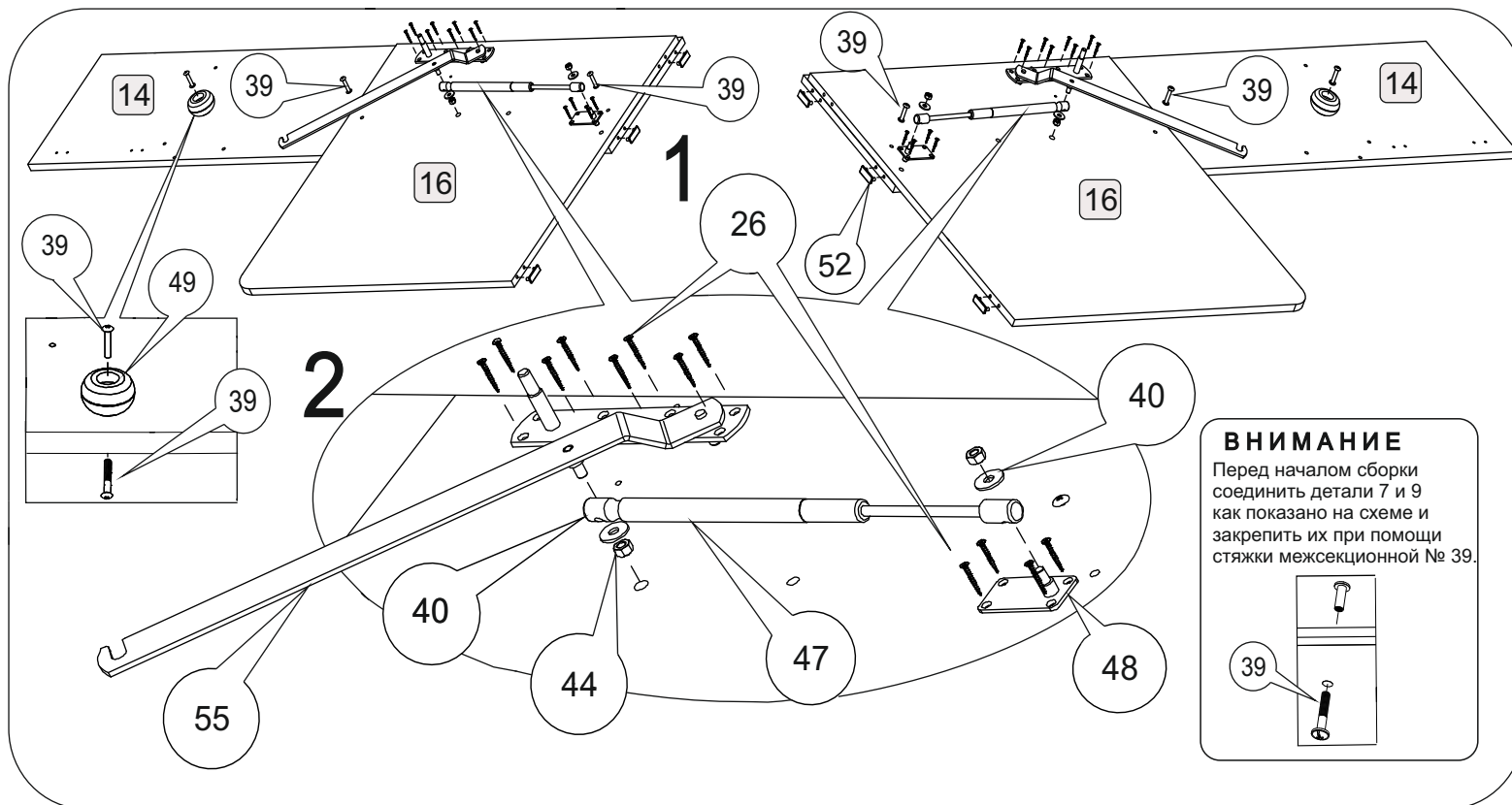
При транспортировке и хранении мебели в упаковке она должна быть надежно защищена от намокания, грязи, сильных толчков, ударов тяжелыми предметами, а так же не допустимо падение с любой высоты. При покупке проверить целостность упаковок, их количество.

ИНСТРУКЦИЯ ПО СБОРКЕ И ЭКСПЛУАТАЦИИ МЕБЕЛИ

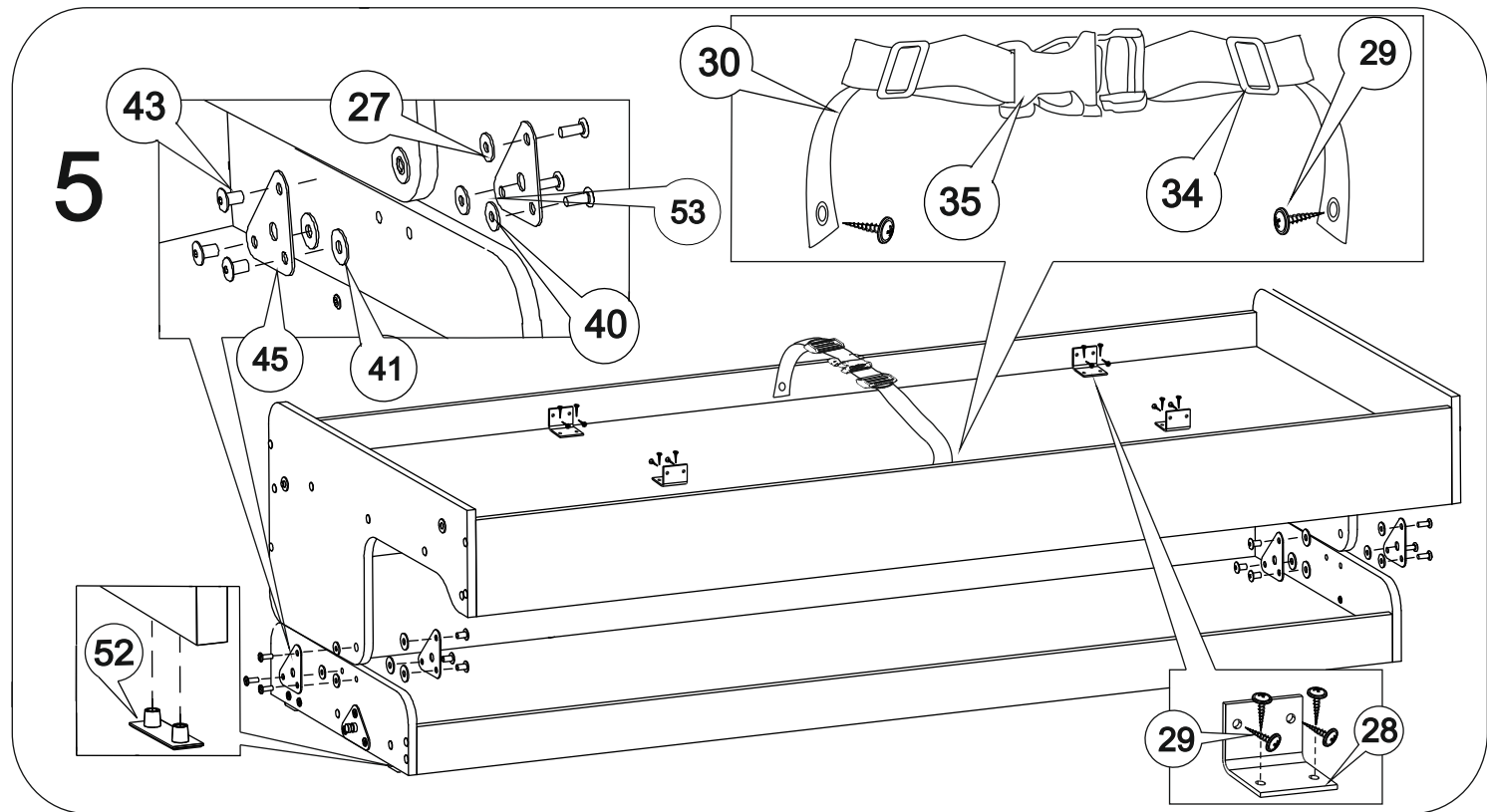
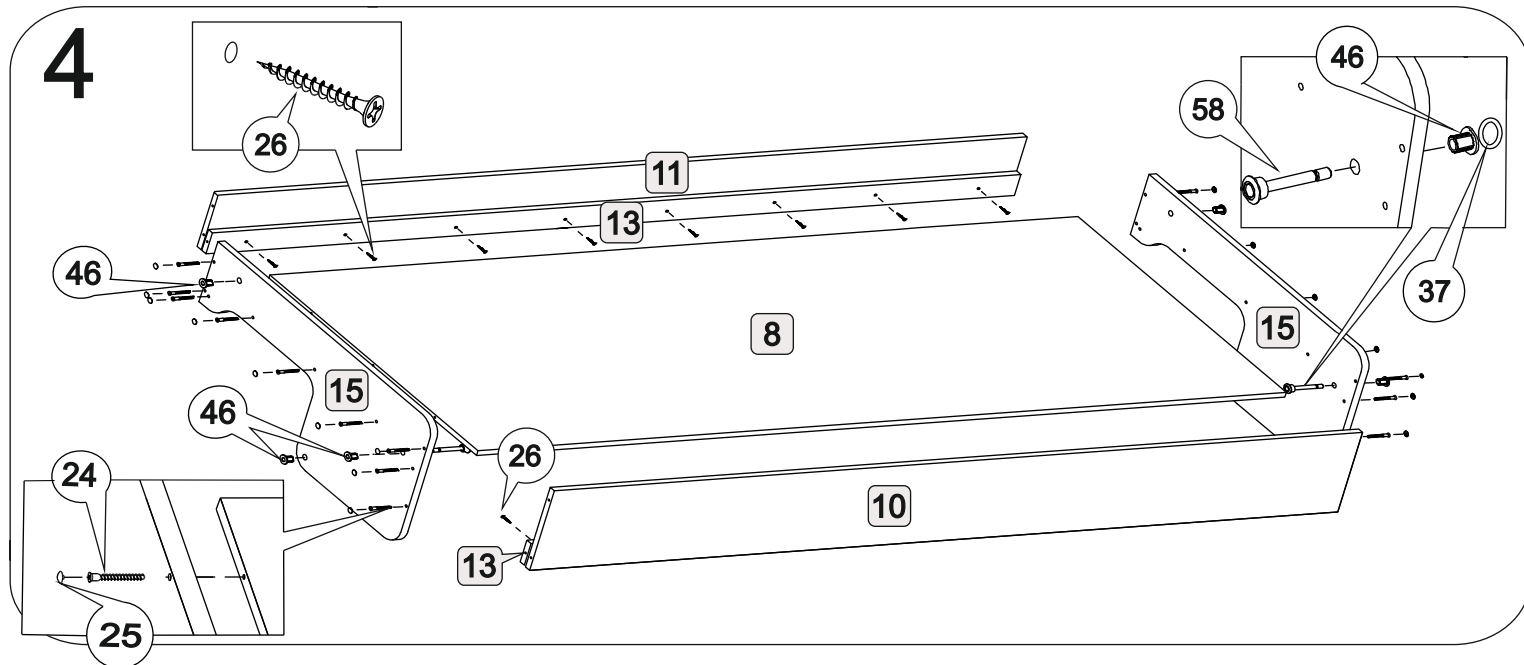
Сборку рекомендуется производить с помощью специалиста, так как неправильная сборка может привести к нежелательным последствиям. Инструкция даст вам необходимые рекомендации по сборке, порядка которых просим вас придерживаться. Перед сборкой внимательно ознакомьтесь с инструкцией, проверьте комплектность фурнитуры и разберите ее по назначению.

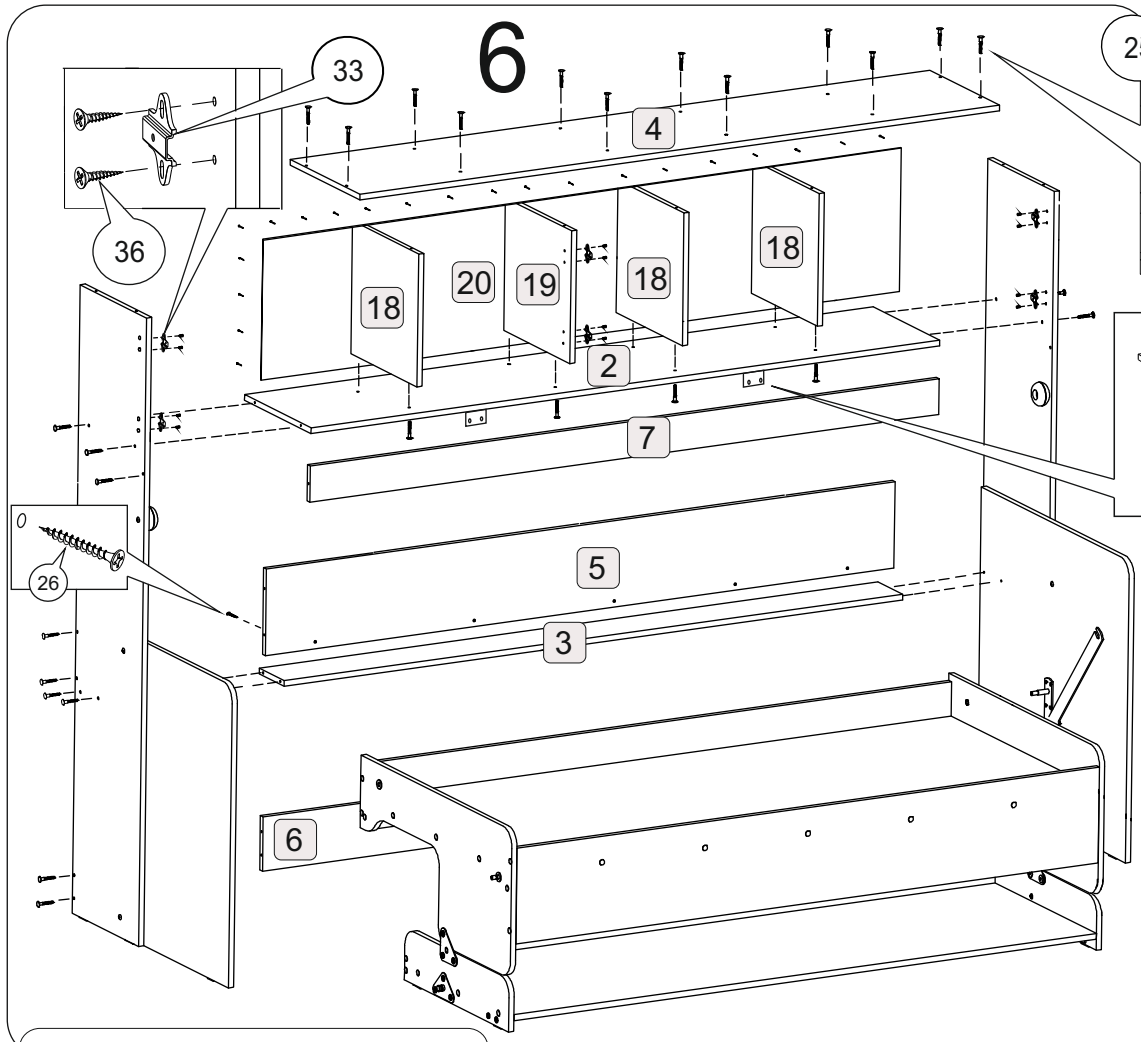
Комплектовочная ведомость

№	наименование детали	длина	ширина	к-во
1	Полотно фасада	390	380	3
2	Панель горизонтальная	1954	368	1
3	Стенка горизонтальная	1922	444	1
4	Крыша	1988	386	1
5	Стяжка задняя	1954	242	1
6	Стяжка нижняя	1954	156	1
7	Стенка передняя	1954	102	1
8	Дно кровати	1810	810	1
9	Столешница	1810	564	1
10	Стенка кровати перед.	1810	265	1
11	Стенка кровати задняя	1810	198	1
12	Стенка задняя стола	1810	92	1
13	Стенка опорная дна	1810	70	2
14	Стойка вертикальная	1737	368	2
15	Боковина кровати	844	410	2
16	Боковина	835	826	2
17	Боковина стола	582	145	2
18	Стойка вертикальная	367	367	3
19	Стойка под петли	367	367	1
20	Стенка накладная	397	1984	1



23	Стяжка СКР 1810 мм		1
24	Конфирмат 7*50 потай.внутр.шест.		66
25	Заглушка д/евро		50
26	Саморез потай 3,5*30		45
27	Шайба прокладочная НМ-8109310-8		2
28	Уголок 111/4		9
29	Саморез 4,2*16 п/сф		38
30	Стропа СКР с люверсом		2
31	Саморез 4,8*38 п/сф		3
32	Гвоздь 1.6*25 строительный		46
33	Петля накладная 35 под саморез с планкой		6
34	Пряжка двухщелевая 25 мм		2
35	Пряжка Фастекс 25 мм		1
36	Саморез 4,0*16		24
37	Кольцо уплотнительное резиновое		2
38	Ручка К8		3
39	Стяжка межсекционная 8*27		6
40	Шайба 8		4
41	Шайба 10		4
42	Гайка Эриксона М8		6
43	Гайка Эриксона М6		10
44	Гайка М8		4
45	Пластина крепежная		4
46	Втулка кровати		6
47	Газлифт 800Н		1 к-т
48	Держатель газлифта		2
49	Крышка улавливателя		2
50	Основание улавливателя		2
51	Заглушка D 5 мм		3
52	Подпятник двойной		12
53	Винт 6x16внут.шестигр.		10
54	Кронштейн стола		2
55	Механизм подъема прав.		1
56	Механизм подъема лев.		1
57	Болт 8x20 внут. шест.		6
58	Шток фиксатора в сборе		2
59	Ключ шестигранник №4		1
60	Ключ шестигранник №5		1



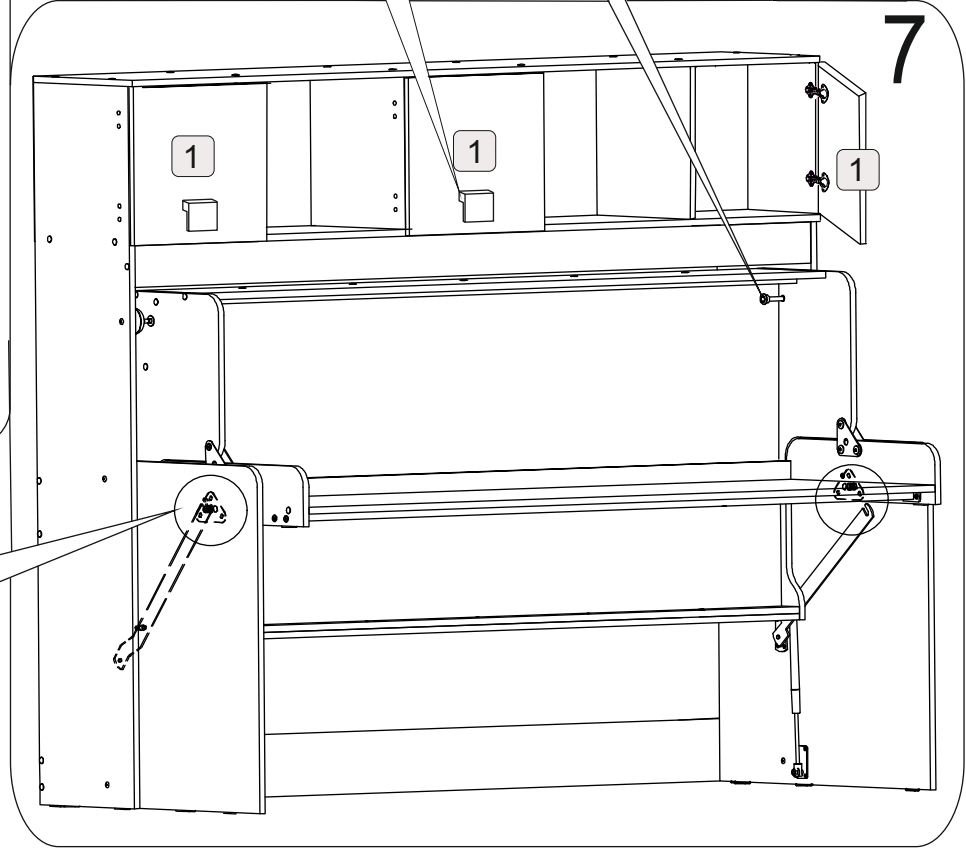
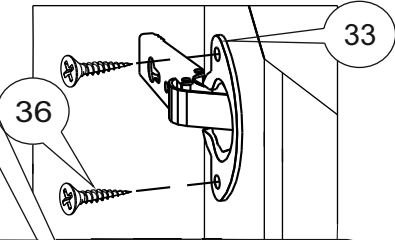
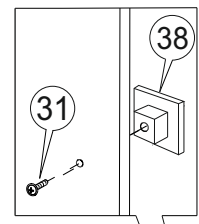
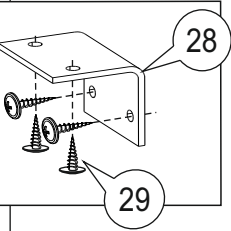


ВНИМАНИЕ

А

1. Закрепить стол-кровать в положении стол при помощи штоков фиксаторов №58, расположенных на боковых стенках кровати с обеих сторон.

2. Произвести навеску механизма подъема №55,56 на пластины крепления стола № 54.



РЕГУЛИРОВКА ДВЕРНЫХ ПЕТЕЛЬ:

- отрегулируйте винтом 1 наклон створки двери относительно вертикали корпуса (напр. X)
- ослабьте винт 2, отрегулируйте зазор между створкой двери и корпусом (напр. Y), затем затяните винт 2
- ослабьте винты 3, отрегулируйте створку двери по высоте (напр. Z), затем затяните винты 3

